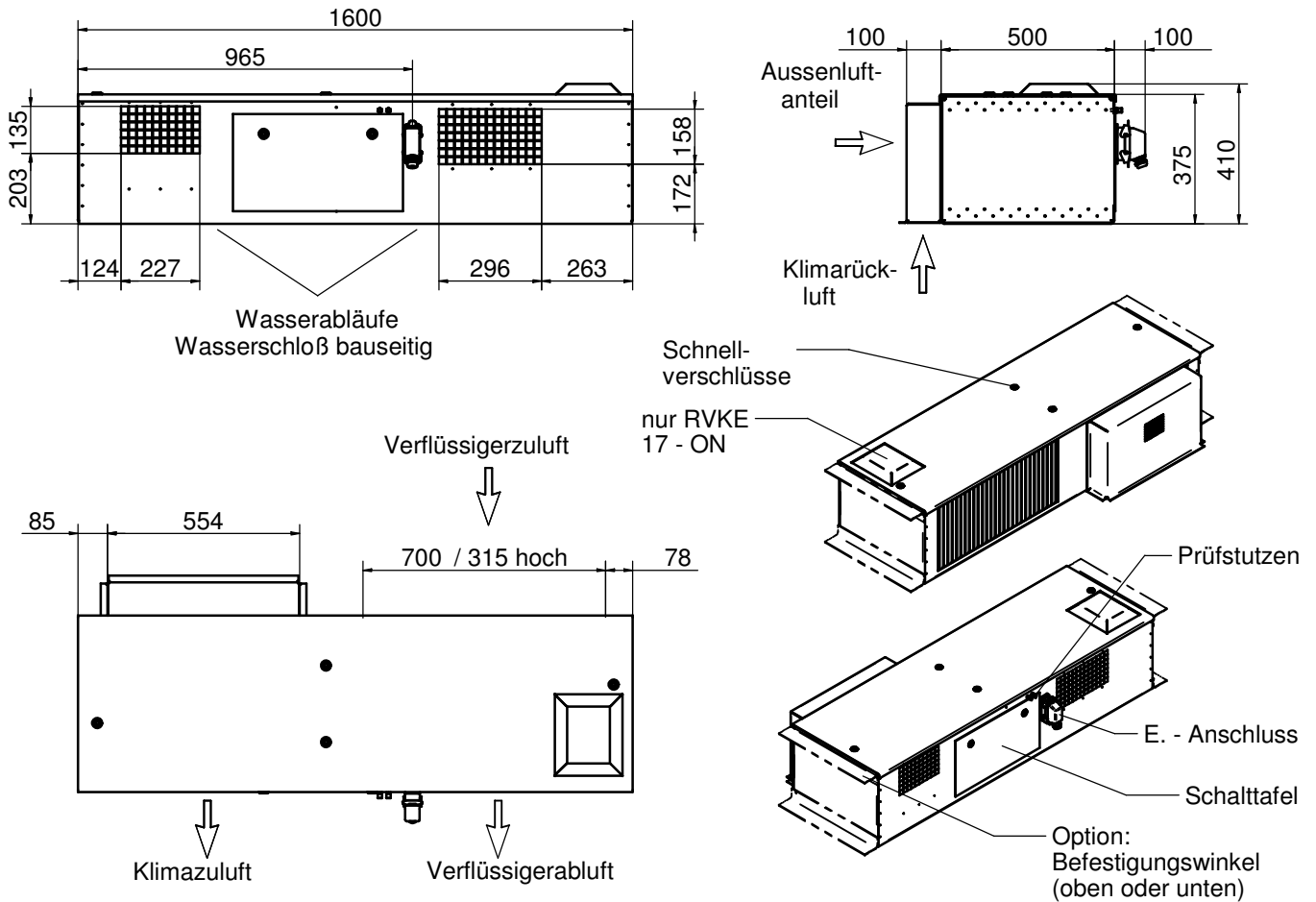


Fahrzeug - Kompaktklimagerät

RVKE ... - ON

Klimazuluft links oben

Gültig ab: August 2006



Bezeichnung	Einheiten	Baureihe				Optionen
		RVKE				
		14 - ON	15 - ON	16 - ON	17 - ON	
Kälteleistung *	kW	3,0	4,0	5,0	6,5	<ul style="list-style-type: none"> - Befestigungswinkel - Schwingungsdämpfer zur hängenden oder stehenden Montage - Filtermatte zur bauseitigen Montage - elastischer Stützen Klimazuluft - Störmeldeanzeige - Betriebsstundenzähler - grössere oder kleinere Heizleistung - Andere Ausführungen auf Anfrage möglich
Kältemittel		R 407C				
Heizung	(2 - stufig, 400 / 230 V / 3 Ph / 50 Hz) kW	3				
Klimaluft	max. 100 Pa m ³ / h	1200				
Klimalüfter	(230V / 1Ph / 50 Hz) kW / A	0,36 / 1,55				
Kondensatorlüfter	(230V / 1Ph / 50 Hz) kW / A	0,36 / 1,55				
Verdichter	(400V / 3 Ph / 50 Hz) kW / A	1,45 / 3,5	1,9 / 4,0	2,12 / 4,5	2,8 / 5,0	
Vorsicherung		10 AT			16 AT	
Netzanschluss		230/400 V, 3NPE~, 50 Hz				
Schallleistung	DIN 45635 ISO 3744 dB (A)	78 (Freifeld, frei ausblasend)				
Schalldruckpegel	DIN 45635 ISO 3744 1m Messabstand dB (A)	62 (Freifeld, frei ausblasend)				
Gewicht	kg	110	112	120	125	
Farbe		RAL 9010				

Vorgenannte Daten verstehen sich mit der üblichen Toleranz von ±5%

*Kälteleistung bezogen auf 26 °C / 50% r.F. vor dem Luftkühler und 32 °C Umgebungstemperatur