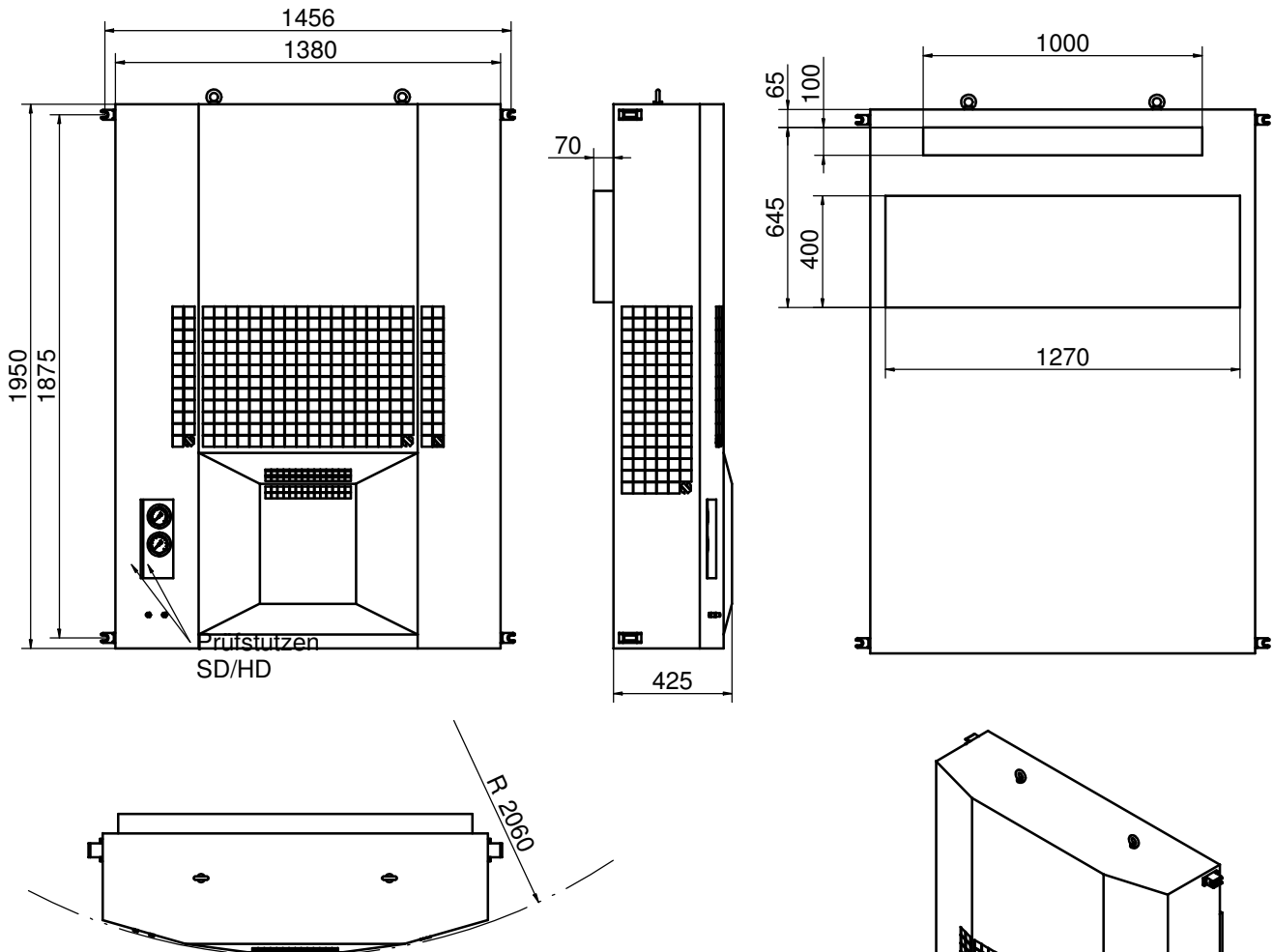


Fahrzeug -Kühlaggregat Coolmaster H118-NG

Gültig ab: August 2006



Andere Ausführungen auf Anfrage möglich

Bezeichnung	Einheiten	Baureihe
		H118-NG
Kälteleistung *	kW	18,0
Kältemittel		R404A
Verdichter	kW / A	5,5
Verflüssigerlüfter	kW / A	2x 1,05
Verdampferlüfter	kW / A	1
Spannungsversorgung	Netzbetrieb	230/400 V, 3NPE~, 50Hz
	Generatorbetrieb	180 - 700V, 25 - 82Hz
Gewicht	kg	ca. 300
Farbe		RAL 9010

Vorgenannte Daten verstehen sich mit der üblichen Toleranz von $\pm 5\%$
 *Kälteleistung bezogen auf $\pm 0^\circ\text{C}$ / 35% r.F. vor dem Luftkühler, $+30^\circ\text{C}$ Umgebungstemperatur
 und Netzbetrieb bzw. Generatorbetrieb mit 60% Motornendrehzahl