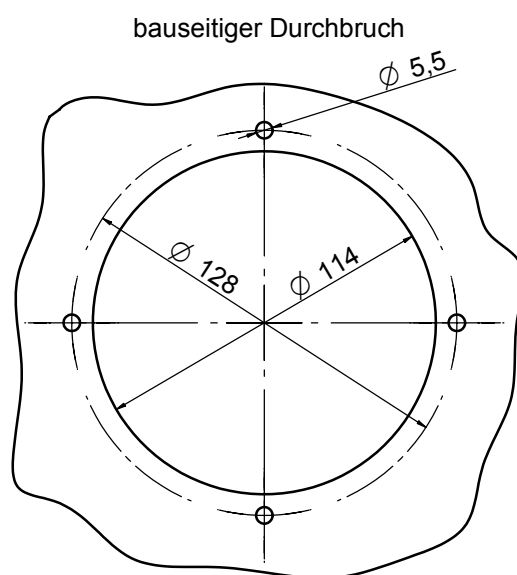
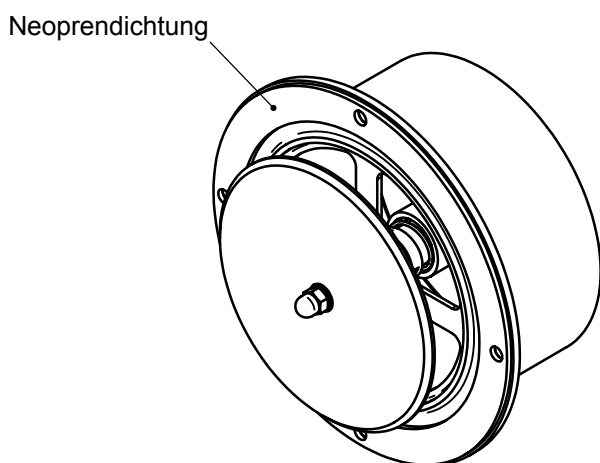
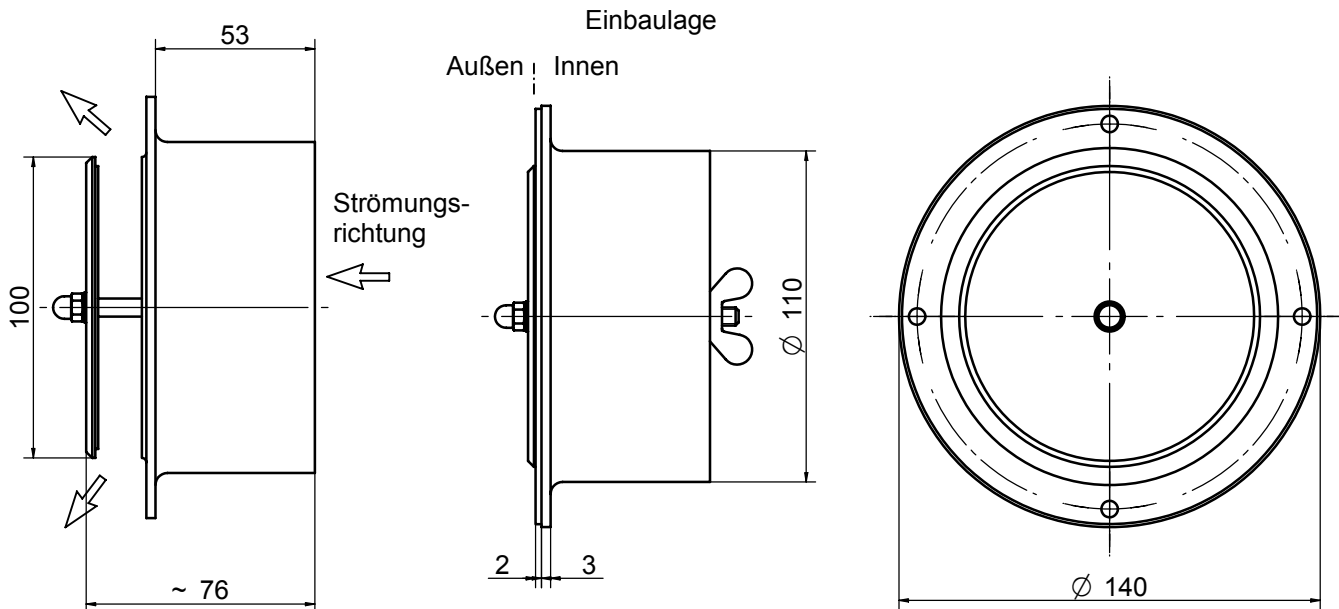


Überdruckventil / Overpressure valve OPV MD010-R-T1

Artikel-Nr.: 1000049614

Gültig ab: September 2005



Bezeichnung	Einheit	Baureihe MD010			Optionen
Luftgeschwindigkeit	m/s	5	10	15	- Andere Ausführungen auf Anfrage möglich
Luftmenge	m³/h	90	180	270	
Überdruck (min)	Pa	150			
Überdruck (max.)	Pa	780			
Einbaulage		Achse waagrecht			
Material		Aluminium			
Gewicht	kg	ca. 0,5			
Farbe		RAL 1013 halbgлян.			

Einstellung des Überdruckventils

- keine Öffnungskraft eingestellt
- keine Fixierung der Einstellung

Vorgenannte Daten verstehen sich mit der üblichen Toleranz von $\pm 5\%$