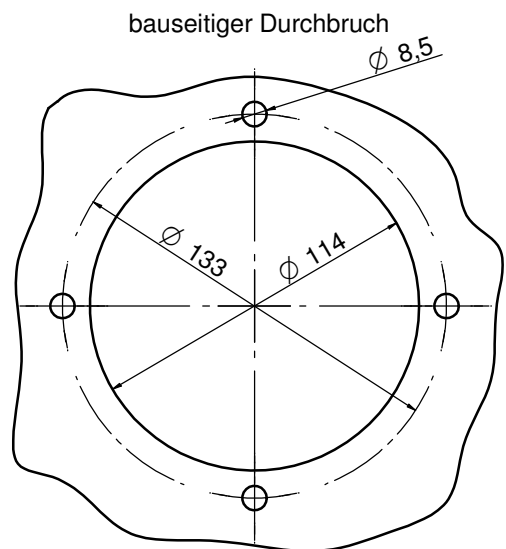
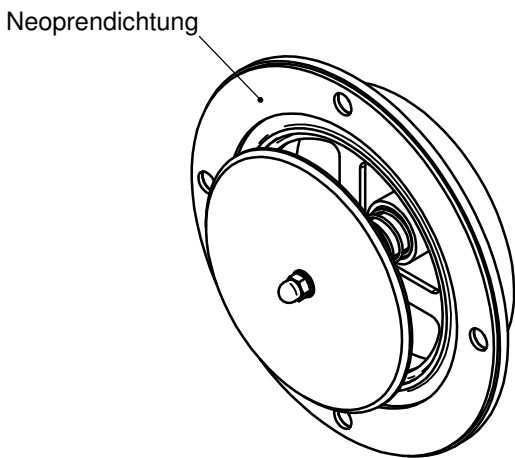
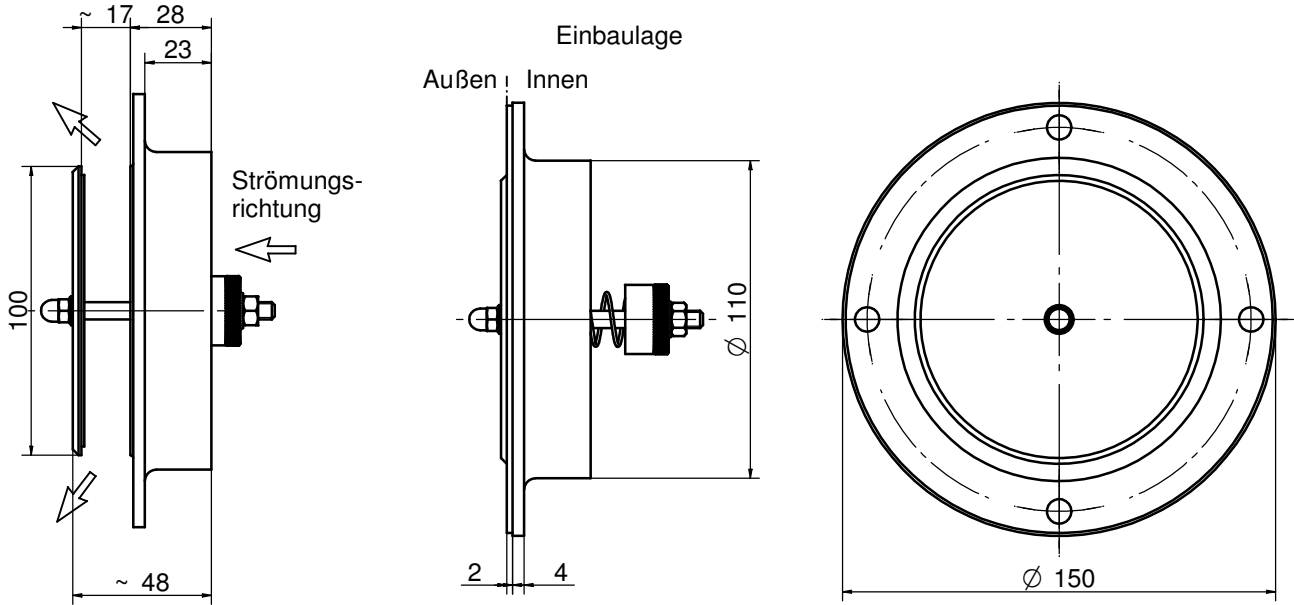


Überdruckventil / Overpressure valve OPV MD010-R-T4

Artikel-Nr.: 1000049618

Gültig ab: August 2006



Bezeichnung	Einheit	Baureihe MD010			Optionen
Luftgeschwindigkeit	m/s	5	10	15	- Andere Ausführungen auf Anfrage möglich
Luftmenge	m³/h	90	180	270	
Überdruck (min)	Pa	150			
Überdruck (max.)	Pa	780			
Einbaulage		Achse waagrecht			
Material		Aluminium			
Gewicht	kg	ca. 0,5			
Farbe		RAL 1013 halbgлян.			

Einstellung des Überdruckventils

Die Öffnungskraft, ab der Ventildeckel von dem Ventilgehäuse abhebt, ist mittels der Rändelmutter auf 3,44 N (entspricht 350 g) eingestellt.

Die Rändelmutter ist durch Kontern mit der Sechskantmutter an ihrer Position gehalten.

Mit Loctite 243 ist die Hut-, Rändel- und Sechskantmutter gesichert und die Einstellung fixiert.

Vorgenannte Daten verstehen sich mit der üblichen Toleranz von $\pm 5\%$

