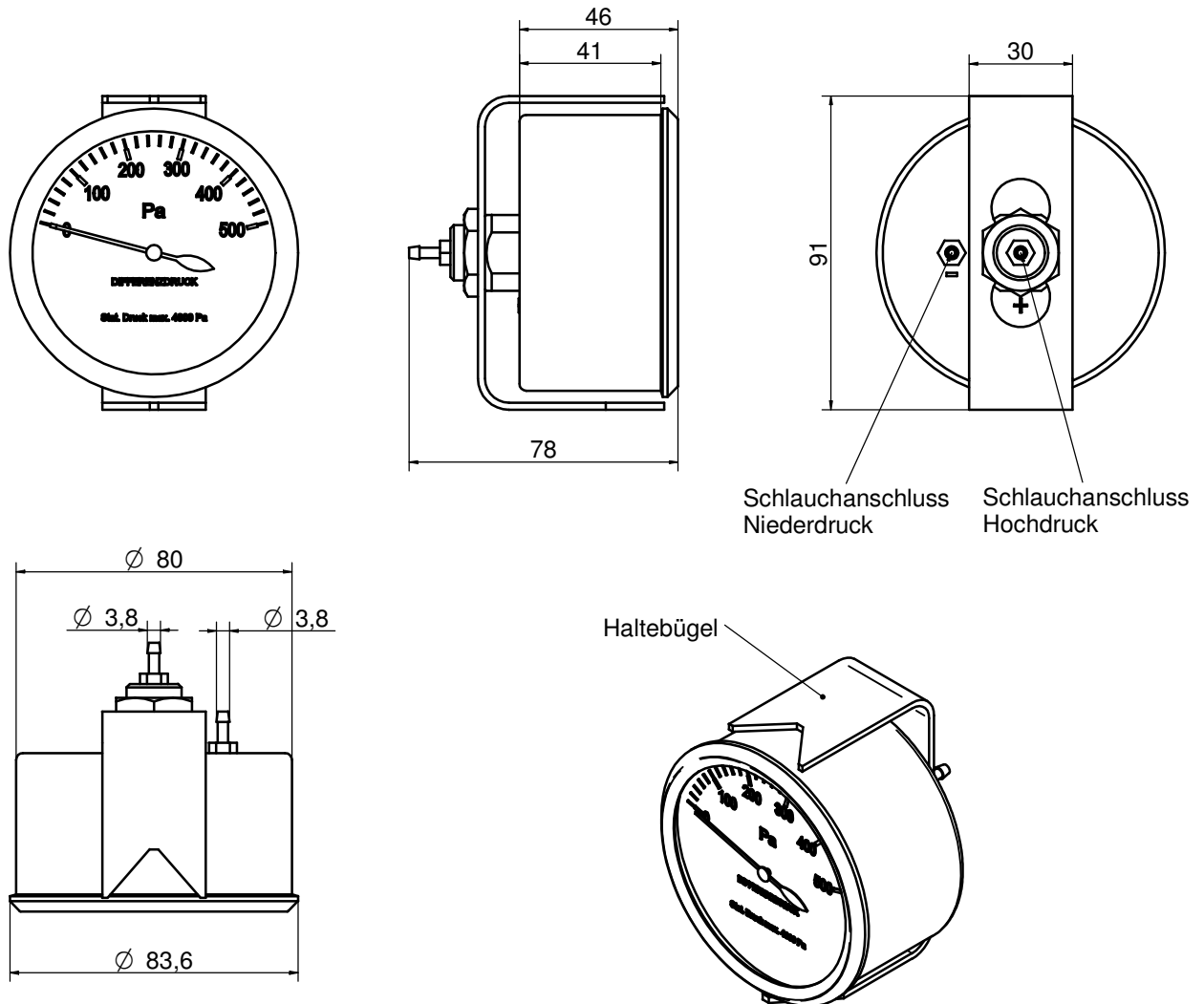


Überdruckanzeige NG 80

Gültig ab: August 2006



Bezeichnung	Einheit	Baureihe NG 80	Optionen
Nenngröße		80	- Andere Ausführungen auf Anfrage möglich
Druckbereich	Pa	0 - 500	
Einbauart		Fronttafel	
Anschluss		2x Schlauchanschluss	
Anschlussgröße	mm	3,8	
Anschlusslage		Rückseitig	
Gewicht	kg	0,4	

Vorgenannte Daten verstehen sich mit der üblichen Toleranz von $\pm 5\%$