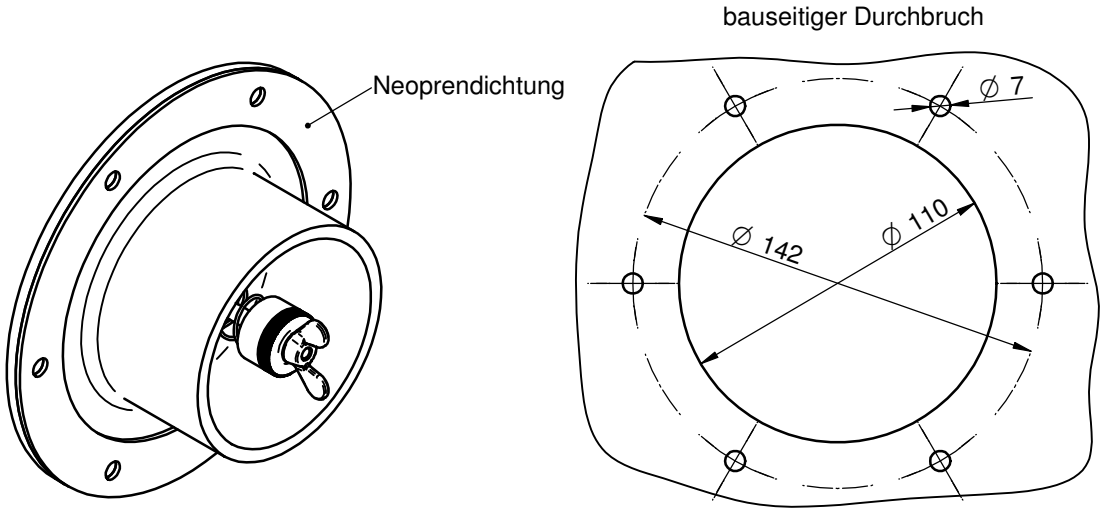
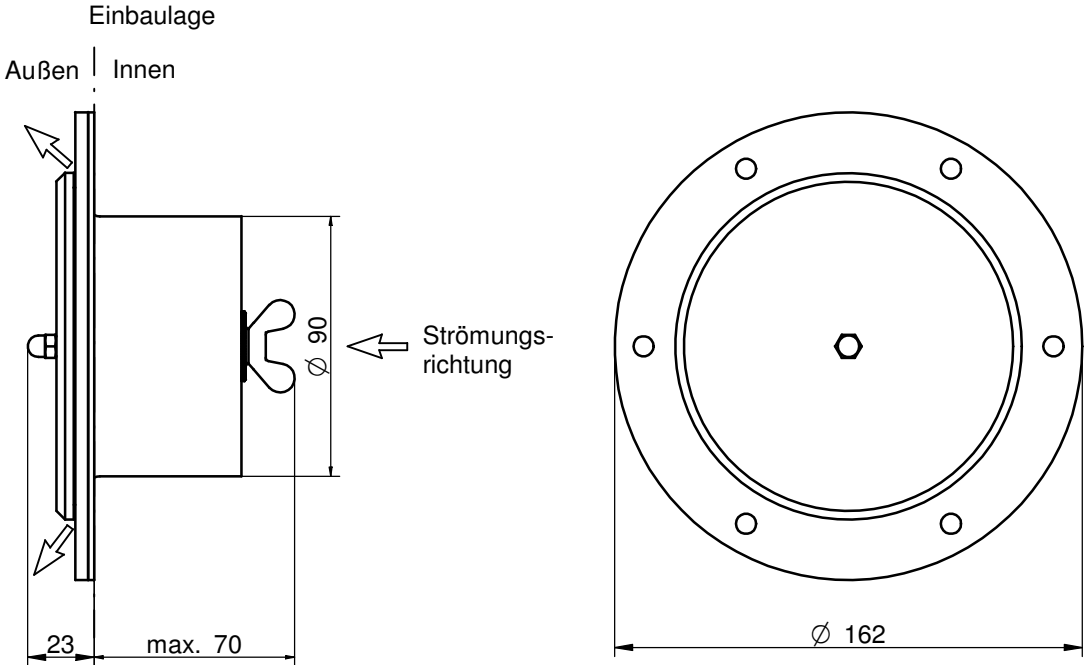


Überdruckventil D008 RD

Gültig ab: August 2006



Bezeichnung	Einheit	Baureihe D008 RD			Optionen
Luftgeschwindigkeit	m/s	5	10	15	- Andere Ausführungen auf Anfrage möglich
Luftmenge	m³/h	36	72	108	
Überdruck (min)	Pa	350			
Überdruck (max.)	Pa	780			
Einbaulage		Achse waagrecht			
Material		Aluminium			
Gewicht	kg	ca. 0,8			
Farbe		RAL 9010			

Vorgenannte Daten verstehen sich mit der üblichen Toleranz von ±5%