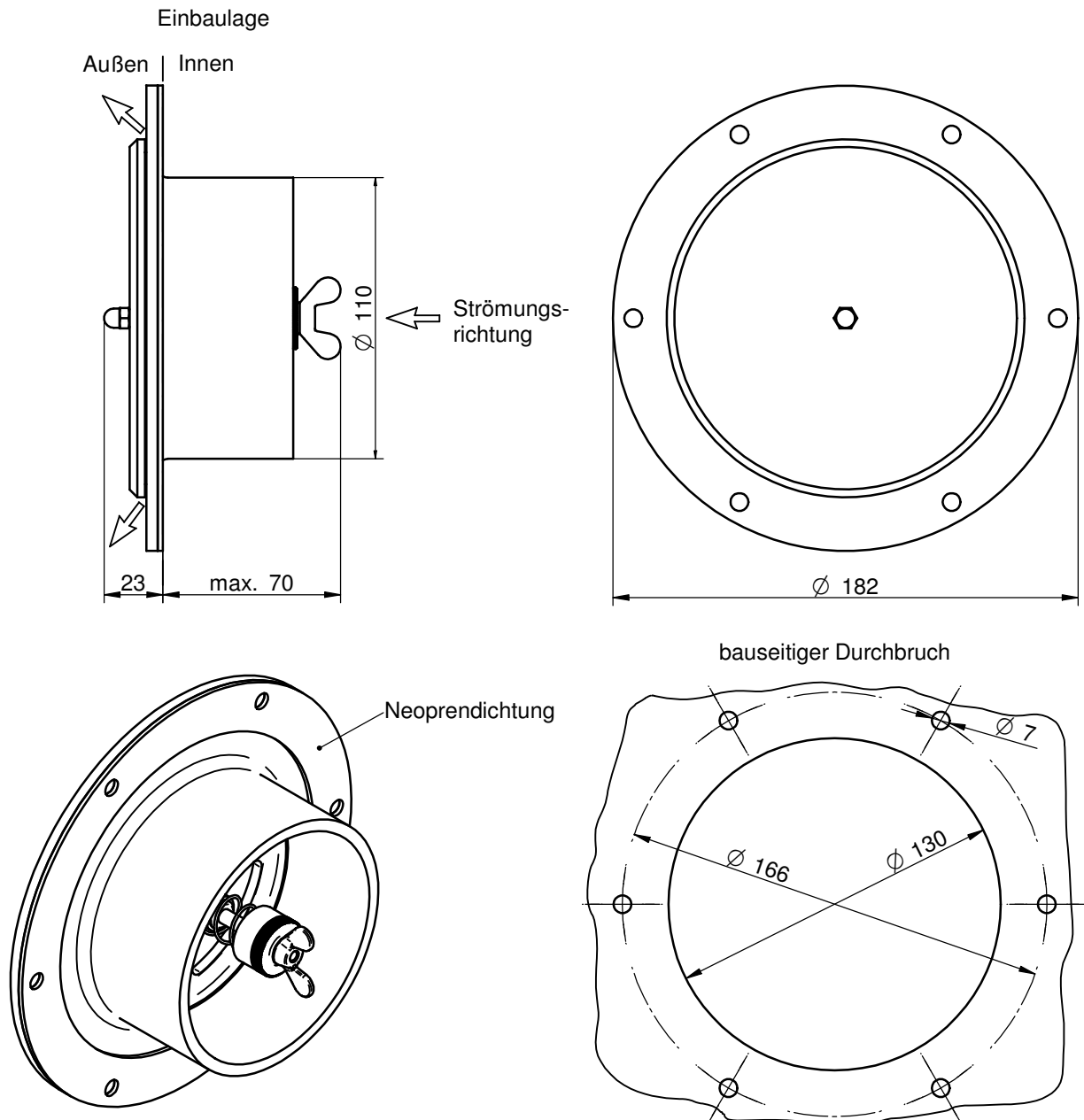


# Überdruckventil D010 RD

Gültig ab: August 2006



Bezeichnung	Einheit	Baureihe D010 RD			Optionen
Luftgeschwindigkeit	m/s	5	10	15	- Andere Ausführungen auf Anfrage möglich
Luftmenge	m³/h	90	180	270	
Überdruck (min)	Pa	150			
Überdruck (max.)	Pa	780			
Einbaulage		Achse waagrecht			
Material		Aluminium			
Gewicht	kg	ca. 1,0			
Farbe		RAL 9010			

Vorgenannte Daten verstehen sich mit der üblichen Toleranz von  $\pm 5\%$