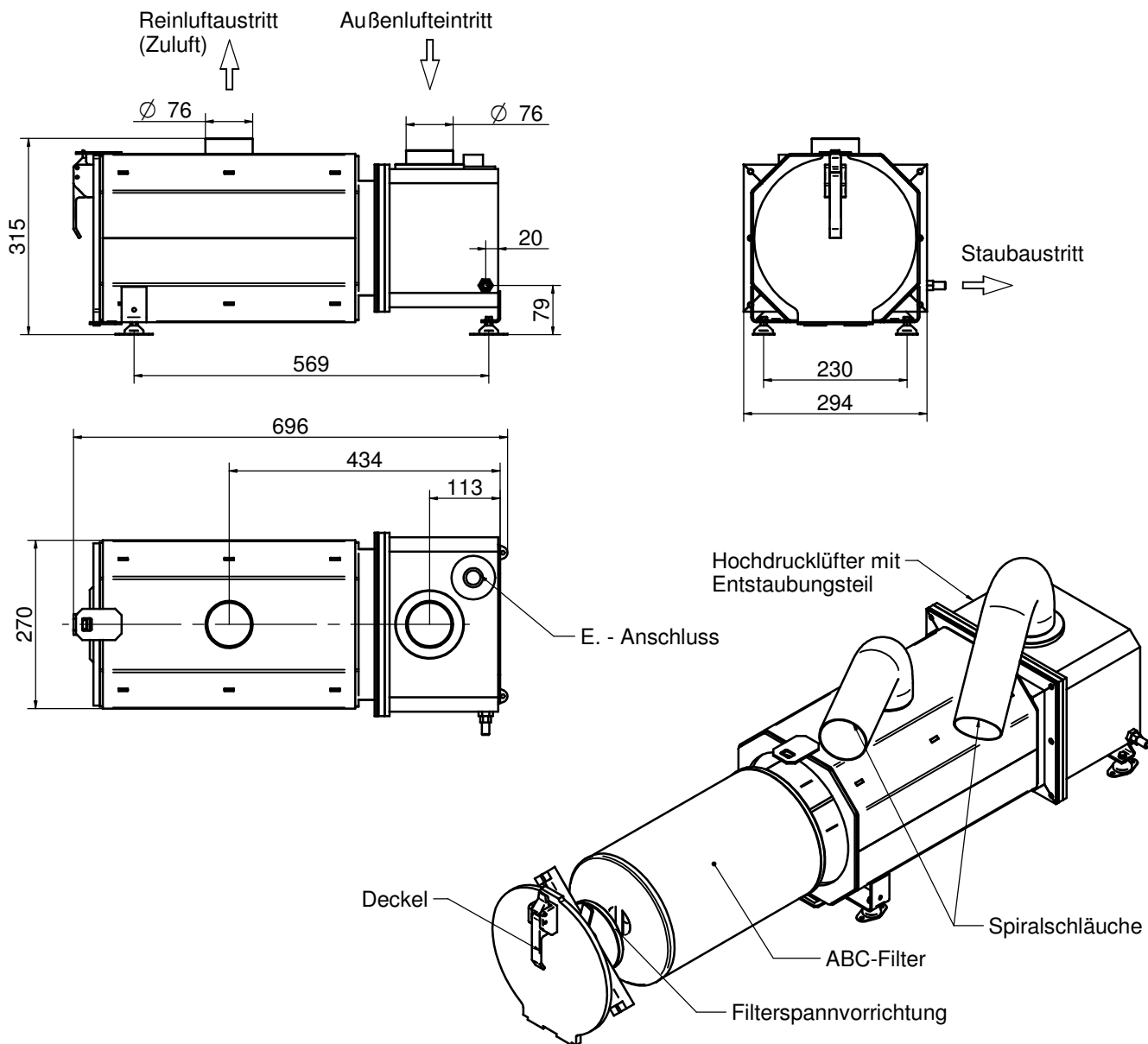


Schutzluftgerät SLG-F

Air Protection System SLG-F

Gültig ab: August 2006



Bezeichnung	SLG-F 60		SLG-F 100	
Lufteintritt (bei 300 Pa)	66	m ³ /h	110	m ³ /h
Reinluft (bei 300 Pa)	60	m ³ /h	100	m ³ /h
Staubauswurf	6	m ³ /h	10	m ³ /h
externe Pressung max.	600	Pa	600	Pa
Versorgung	22-29	V DC	22-29	V DC
Leistungsaufnahme	300	W	540	W
Schutzart	IP 54 (gem. IEC-Norm)			
Gewicht mit Filter	33	kg	33	kg
Gewicht ohne Filter	26	kg	26	kg