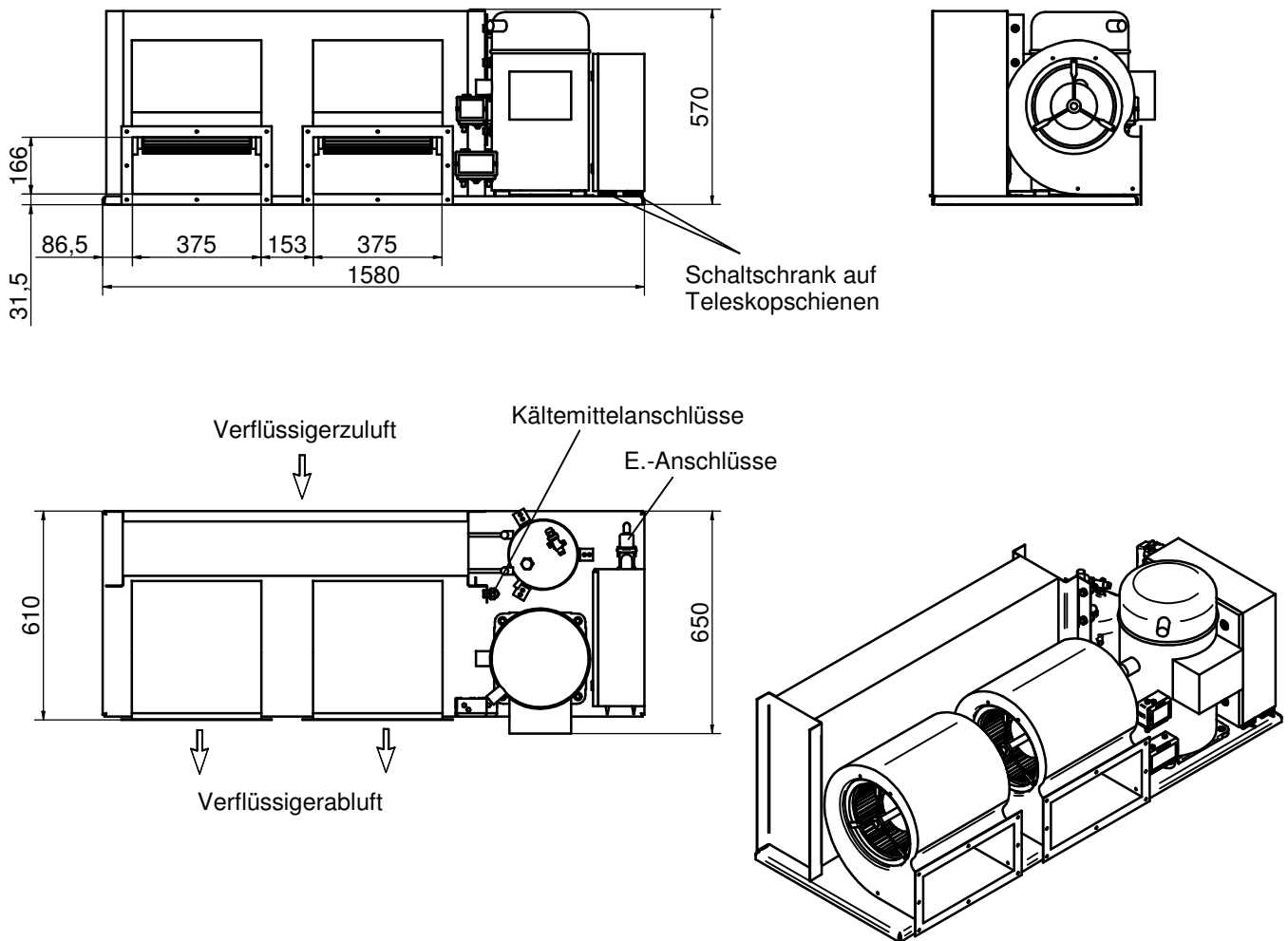


# Fahrzeug - Splitklimagerät

## Verdichter-Verflüssigereinheit RVE ... - USC

Gültig ab: August 2006



Andere Ausführungen auf Anfrage möglich

Bezeichnung	Einheit	Baureihe RVE		
		111,5-USC	114,5-USC	116,5-USC
Kälteleistung*	kW	11,5	14,5	16,5
Kältemittel		R407C, R134a		
Verflüssigerlüfter	(230V / 3Ph / 50 Hz) kW / A	2x 1,0 / 4,35		
Verdichter	(400V / 3Ph / 50 Hz) kW / A	4,0 / 7,9	4,8 / 10,6	5,5 / 12,1
Vorsicherung		25 AT	25 AT	25 AT
Netzanschluss		230/400V, 3NPE~, 50 Hz Achtung! Anlage benötigt rechtsdrehendes Feld		
Gewicht	kg	235	235	240
Farbe		RAL 9005		

Vorgenannte Daten verstehen sich mit der üblichen Toleranz von  $\pm 5\%$

\*Kälteleistung bezogen auf 26°C / 50% r.F. vor dem Luftkühler und 32°C Umgebungstemperatur