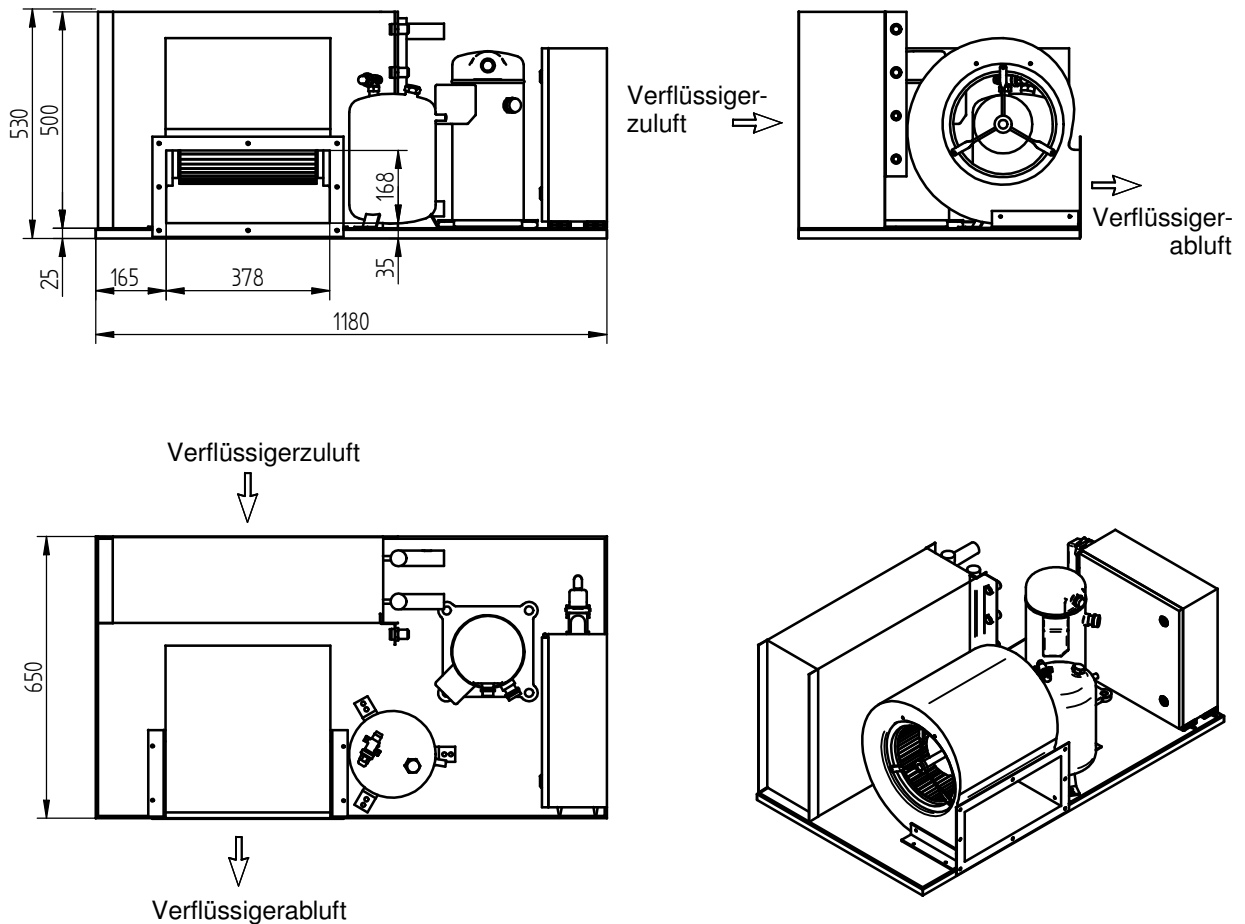


Fahrzeug - Splitklimagerät Verdichter-Verflüssigereinheit RVE ... - USC

Gültig ab: August 2006



Andere Ausführungen auf Anfrage möglich

Bezeichnung	Einheit	Baureihe RVE					
		13,5-USC	14,5-USC	15,5-USC	17-USC	18,5-USC	19,5-USC
Kälteleistung*	kW	3,5	4,5	5,5	7	8,5	9,5
Kältemittel		R407C, R134a					
Verflüssigerlüfter	(230V / 3Ph / 50 Hz) kW / A	1,0 / 4,3					
Verdichter	(400V / 3Ph / 50 Hz) kW / A	1,5 / 2,9	1,6 / 3,4	1,9 / 3,7	2,3 / 4,4	2,7 / 5,7	3,2 / 6,1
Vorsicherung		10 AT	10 AT	16 AT	16 AT	16 AT	16 AT
Netzanschluss		230/400V, 3NPE~, 50 Hz Achtung! Anlage benötigt rechtsdrehendes Feld					
Gewicht	kg	150	150	150	150	150	150
Farbe		RAL 9005					

Vorgenannte Daten verstehen sich mit der üblichen Toleranz von $\pm 5\%$

*Kälteleistung bezogen auf 26 °C / 50% r.F. vor dem Luftkühler und 32 °C Umgebungstemperatur