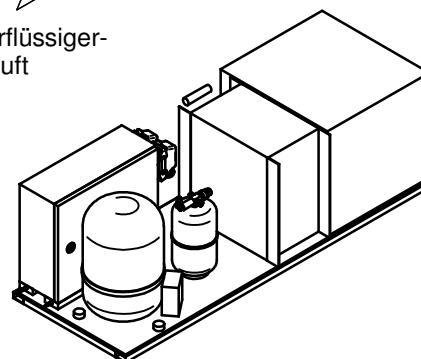
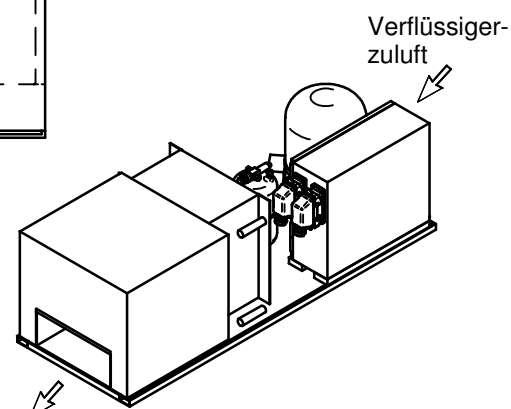
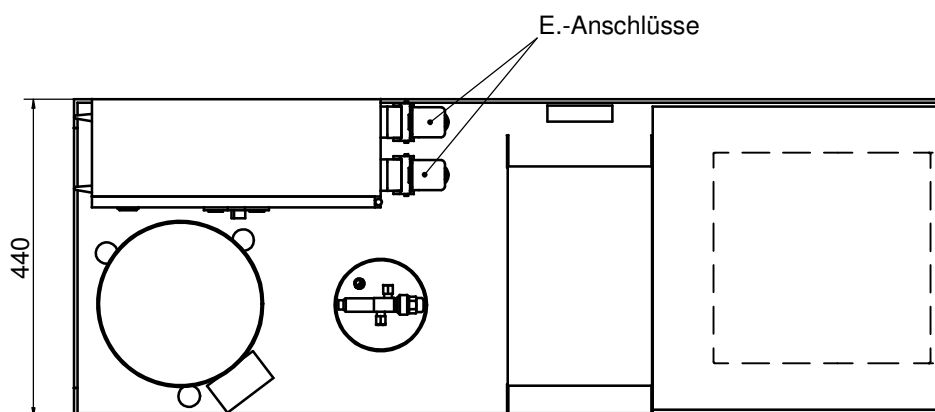
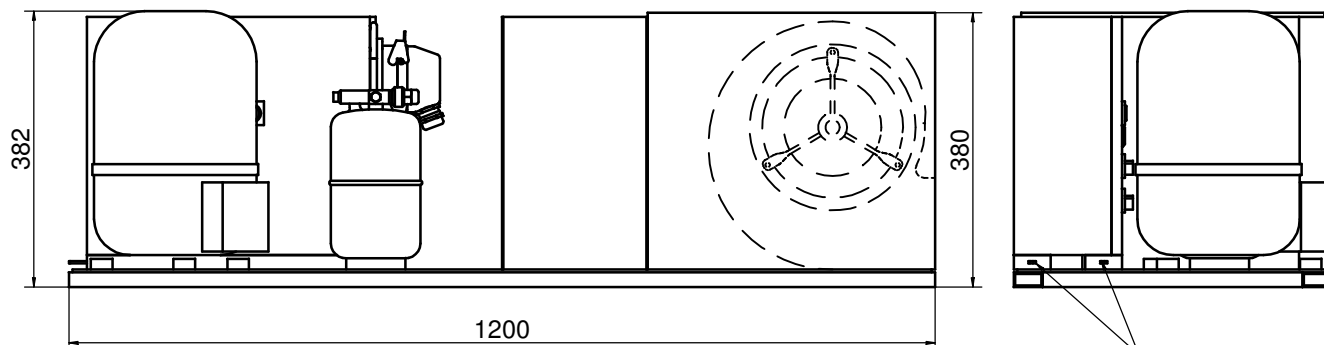


Fahrzeug - Splitklimagerät Verdichter-Verflüssigereinheit RVE 14 - INT

Gültig ab: August 2006



Bezeichnung	Einheit	Baureihe RVE 14-INT	
Kälteleistung*	kW	4	
Kältemittel		R134a	
Verflüssigerlüfter	(230V / 1Ph / 50 Hz) kW / A	0,36 / 1,55	
Verdichter	(400V / 3Ph / 50 Hz) kW / A	2,3 / 4,3	
Vorsicherung		10 AT	
Netzanschluss		230/400V, 3NPE~, 50 Hz	
Gewicht	kg	ca. 110	
Farbe		RAL 9005	

Vorgenannte Daten verstehen sich mit der üblichen Toleranz von $\pm 5\%$

*Kälteleistung bezogen auf 26°C / 50% r.F. vor dem Luftkühler und 49°C Umgebungstemperatur