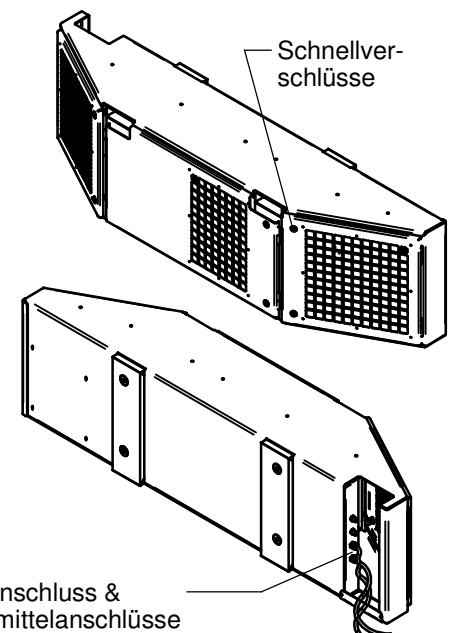
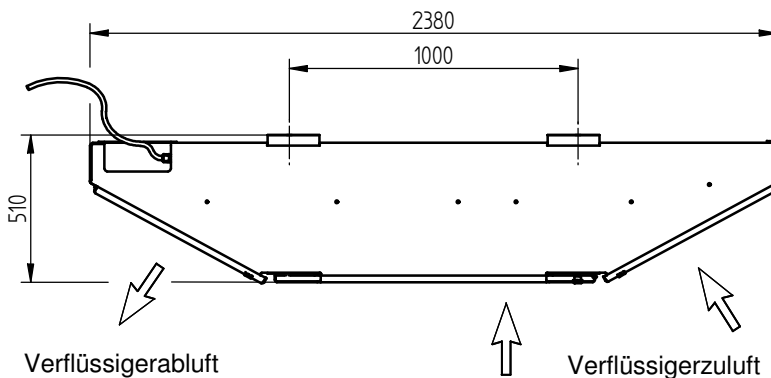
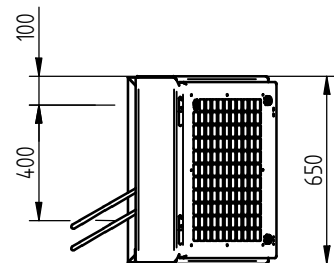
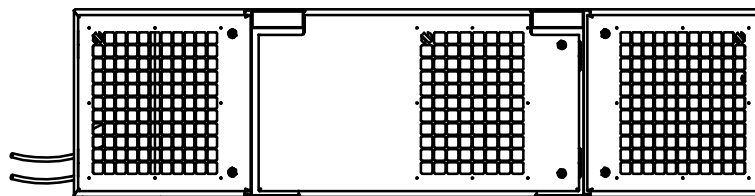


Fahrzeug - Splitklimagerät Verdichter-Verflüssigereinheit RVE ... - WSC

Ausblas- / Anschlußseite: rechts

Gültig ab: August 2006



| Bezeichnung | Einheiten | Baureihe | | | | Optionen |
|--------------------|---|--|-----------|------------|------------|--|
| | | RVE | | | | |
| | | 15,5 - WSC | 17 - WSC | 18,5 - WSC | 19,5 - WSC | |
| Kälteleistung * | kW | 5,5 | 7,0 | 8,5 | 9,5 | - Schwingungsdämpfer zur hängenden Montage - Farbton in Wunschausführung - Andere Ausführungen auf Anfrage möglich |
| Kältemittel | | R 407C / R134a | | | | |
| Verflüssigerlüfter | (230V / 1Ph / 50 Hz) kW / A | 0,4 / 1,95 | | | | |
| Verdichter | (400V / 3 Ph / 50 Hz) kW / A | 1,9 / 3,7 | 2,3 / 4,4 | 2,7 / 5,7 | 3,2 / 6,1 | |
| Vorsicherung | | 20 AT | | | | |
| Netzanschluss | | 230/400 V, 3NPE~, 50 Hz Achtung! Anlage benötigt rechtsdrehendes Feld | | | | |
| Schalleistung | DIN 45635 ISO 3744 dB (A) | x (Freifeld) | | | | |
| Schalldruckpegel | DIN 45635 ISO 3744 1m Messabstand dB (A) | x (Freifeld) | | | | |
| Gewicht | kg | 181 | 182 | 183 | 195 | |
| Farbe | | RAL 9010 | | | | |

Vorgenannte Daten verstehen sich mit der üblichen Toleranz von ±5%

*Kälteleistung bezogen auf 26 °C / 50% r.F. vor dem Luftkühler und 32 °C Umgebungstemperatur