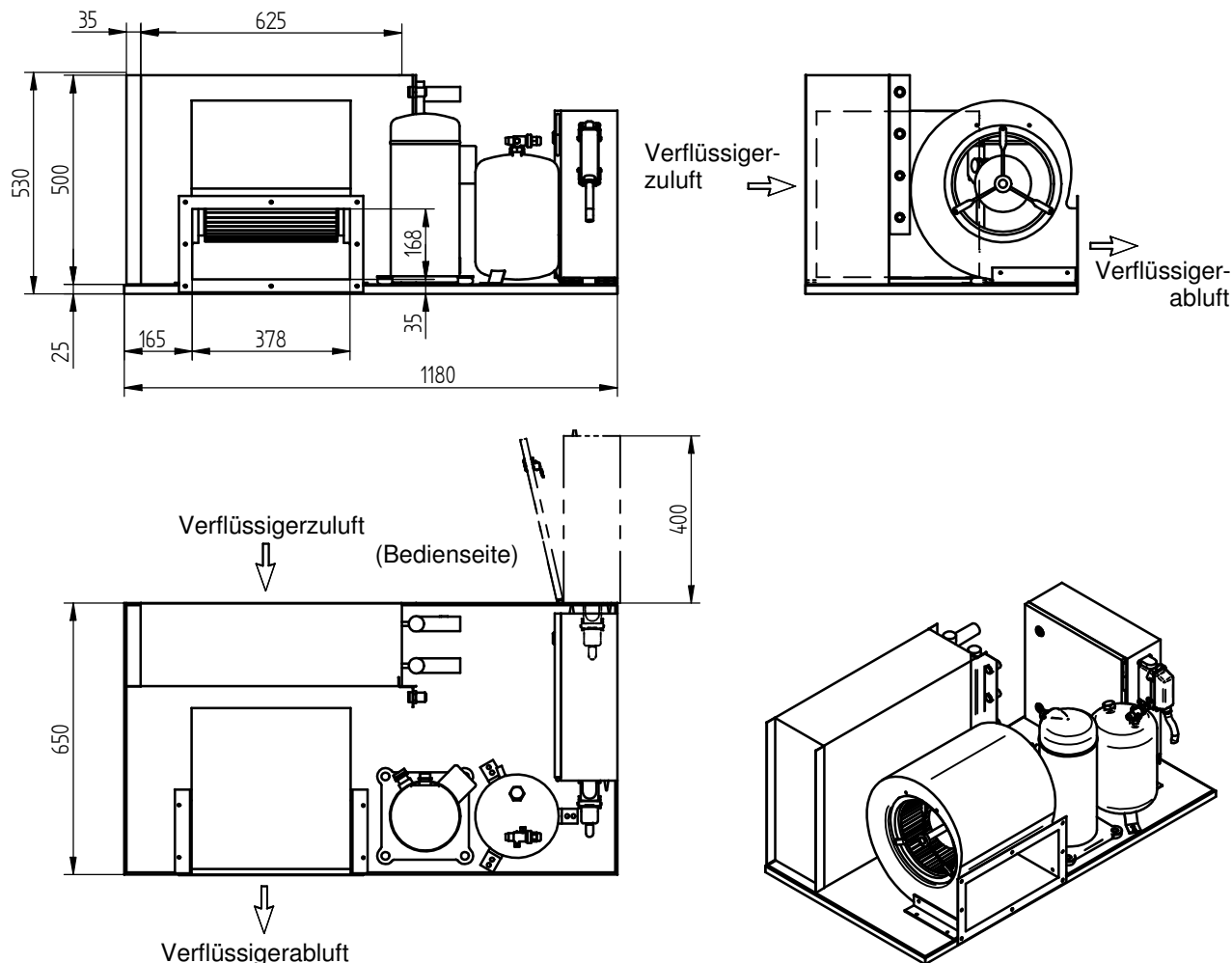


# Fahrzeug - Splitklimagerät

## Verdichter-Verflüssigereinheit RVE 19,5 - USC

Gültig ab: August 2006



Andere Ausführungen auf Anfrage möglich

Bezeichnung	Einheiten	Baureihe
		19,5 - USC
Kälteleistung *	kW	9,5
Kältemittel		R 407C / R134a
Verflüssigerlüfter	(230V / 1Ph / 50 Hz) kW / A	1,0 / 4,3
Verdichter	(400V / 3Ph / 50 Hz) kW / A	3,2 / 6,1
Netzanschluss		230/400 V, 3NPE~, 50 Hz
		Achtung! Anlage benötigt rechtsdrehendes Feld
Schutzart DIN 40050		IP 50
Gewicht	kg	150
Farbe		RAL 9005

Vorgenannte Daten verstehen sich mit der üblichen Toleranz von  $\pm 5\%$

\*Kälteleistung bezogen auf 26 °C / 50% r.F. vor dem Luftkühler und 32 °C Umgebungstemperatur